

5975 Falbourn St Unit 3,
Mississauga, ON L5R 3V8
(905) 507-2099

Instructions de maintenance

Problème: Le transpalette ne s'abaisse pas

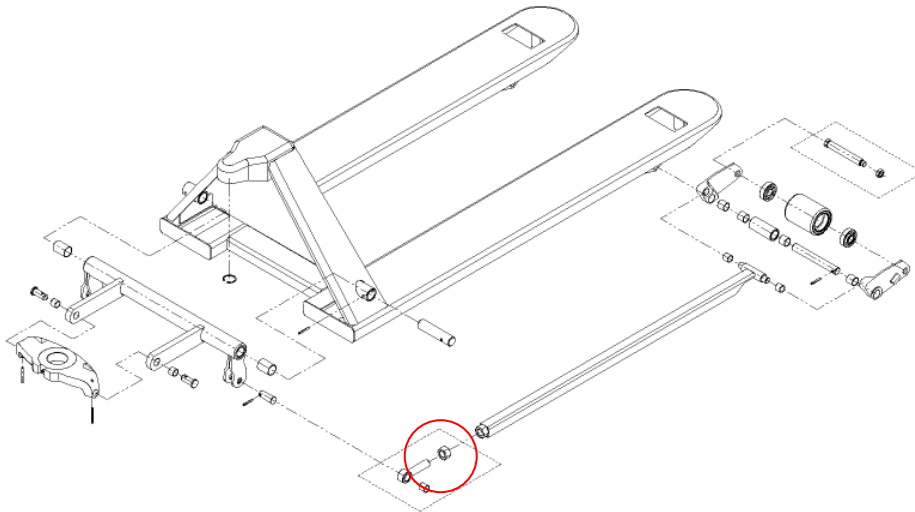
Causes: Généralement, deux causes peuvent empêcher l'abaissement correct du transpalette:

(Cause 1)

La première est qu'un élément du châssis a été plié ou endommagé et qu'il est incapable de se déplacer dans le bon sens. Dans ce cas, l'unité doit être inspectée et réparée par un détaillant agréé Lift-rite, aux frais du propriétaire.

(Cause 2)

Le transpalette est soumis à des vibrations lors de son passage sur des quais, des fissures dans les planchers, etc. Cela peut entraîner le desserrage du contre-écrou de la barre de poussée (élément identifié par un cercle).



Solution:

Si le contre-écrou d'un côté ou de l'autre s'est desserré et a reculé comme le montre la photo 1 ci-dessous, il empêchera la rotation complète du joint. Pour y remédier, l'écrou doit être serré contre l'écrou soudé de la barre de poussée (comme sur la photo 2).



Photo 1 - Contre-écrou desserré



Photo 2 - Contre-écrou serré contre l'écrou soudé