

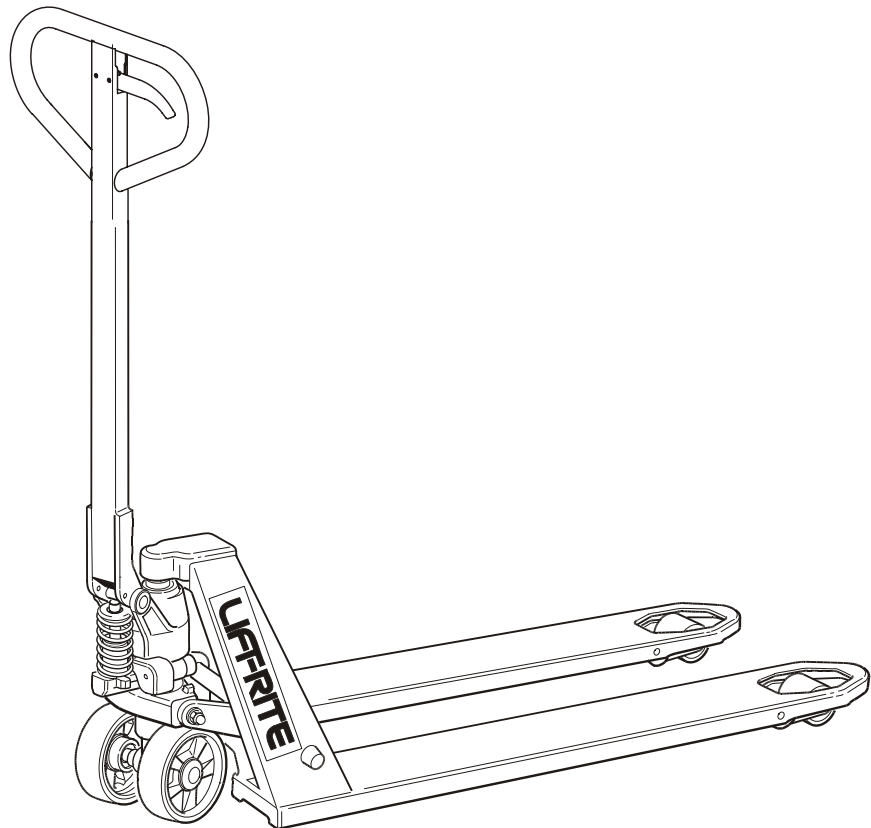
LIFT-RITE®

Hand Truck LEC 2300 / LEC 2300 O / LEC 2300 P / LEC 2300 Q / LEC 2300 QP / LEC 2300 U / LEC 2300 X / PST 5000

Valid for machine number: 3300000 -

Only valid for machine number:

--	--	--	--	--	--	--	--



Spare Parts Catalogue

Ordering number 232648

Date 2007-04-04

0000 Chassis

Chassi; Chassis; Châssis

0310-00067 HPT Frame Unit incl. Wheels

Lyftvagnsstomme inkl. hjul; Handhubwagenchassis mit Rädern; Châssis HPT avec roues;

0850-00445 Signs, warnings, decals

Skyltar, varningar, dekaler; Schilder, Warnzeichen, Aufkleber; Vignettes, avertissements, autocollants;

6000 Hydraulic/pneumatic system

Hydraulik/pneumatik; Hydraulikanlage/Pneumatik; Système hydraulique/pneumatique

6470-00070 Hydraulic module HPT incl. towbar, wheels

Hydraulmodul för Lyftvagn inkl. dragstång, hjul; Hydraulikeinheit Handhubwagen inkl. Deichsel, Rädern; Module hydraulique pour HPT avec timon et roues;

6470-00071 Hydraulic module HPT incl. towbar, wheels

Hydraulmodul för Lyftvagn inkl. dragstång, hjul; Hydraulikeinheit Handhubwagen inkl. Deichsel, Rädern; Module hydraulique pour HPT avec timon et roues;

6470-00072 Hydraulic module HPT incl. towbar, wheels

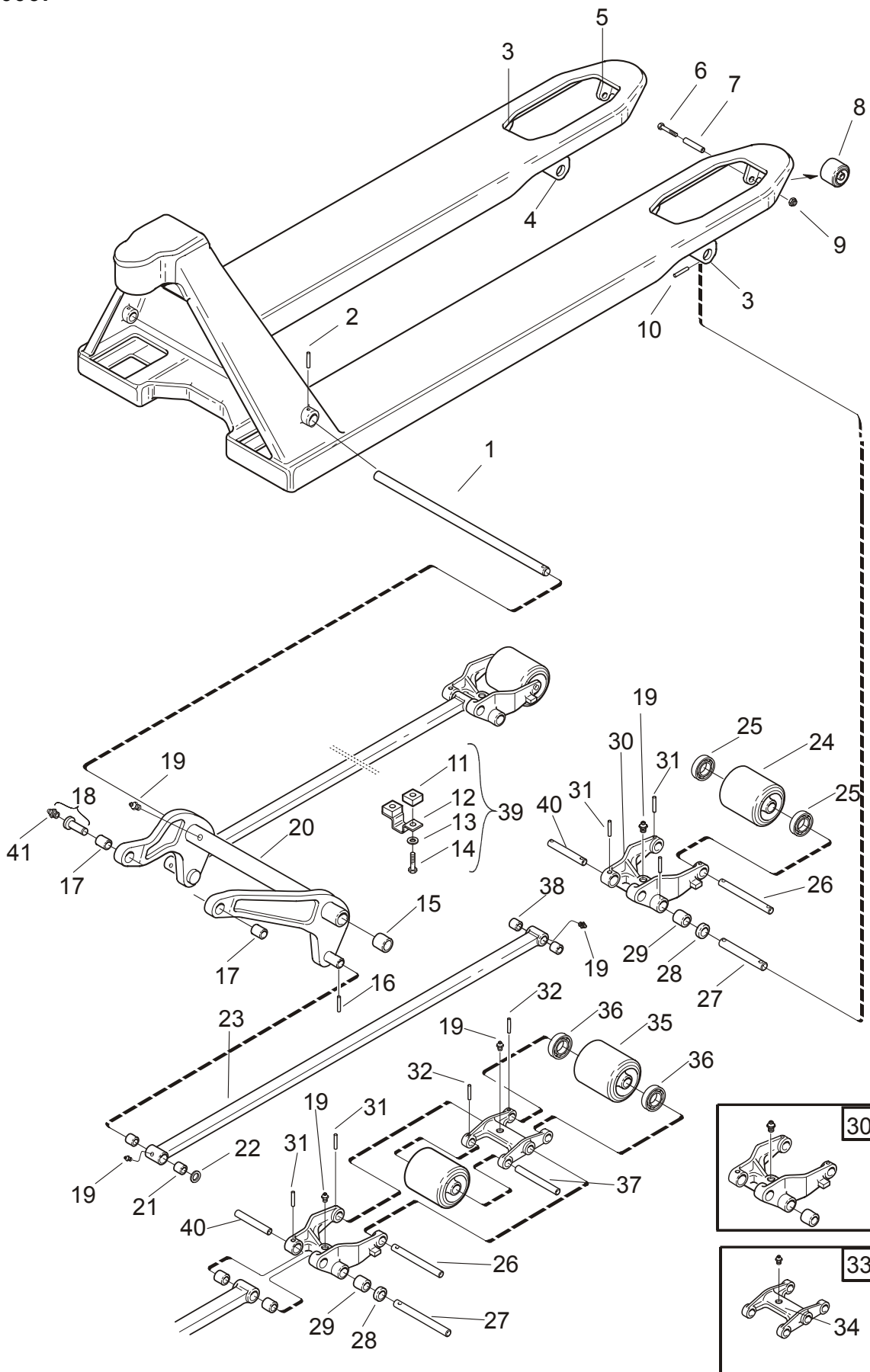
Hydraulmodul för Lyftvagn inkl. dragstång, hjul; Hydraulikeinheit Handhubwagen inkl. Deichsel, Rädern; Module hydraulique pour HPT avec timon et roues;

9000 Options/attachments

Tillbehör/extrautrustning; Zubehör/Zusatzausrüstung; Equipement supplémentaire/Options

9530-00026 Brake kit for HPT

Bromstillsats för Lyftvagn; Bremsezusatz für Handhubwagen; Kit frein pour HPT;



0310-00067 HPT Frame Unit incl. Wheels

[2006-07-14]

Lyftvagnsstomme inkl. hjul; Handhubwagenchassis mit Rädern; Châssis HPT avec roues;

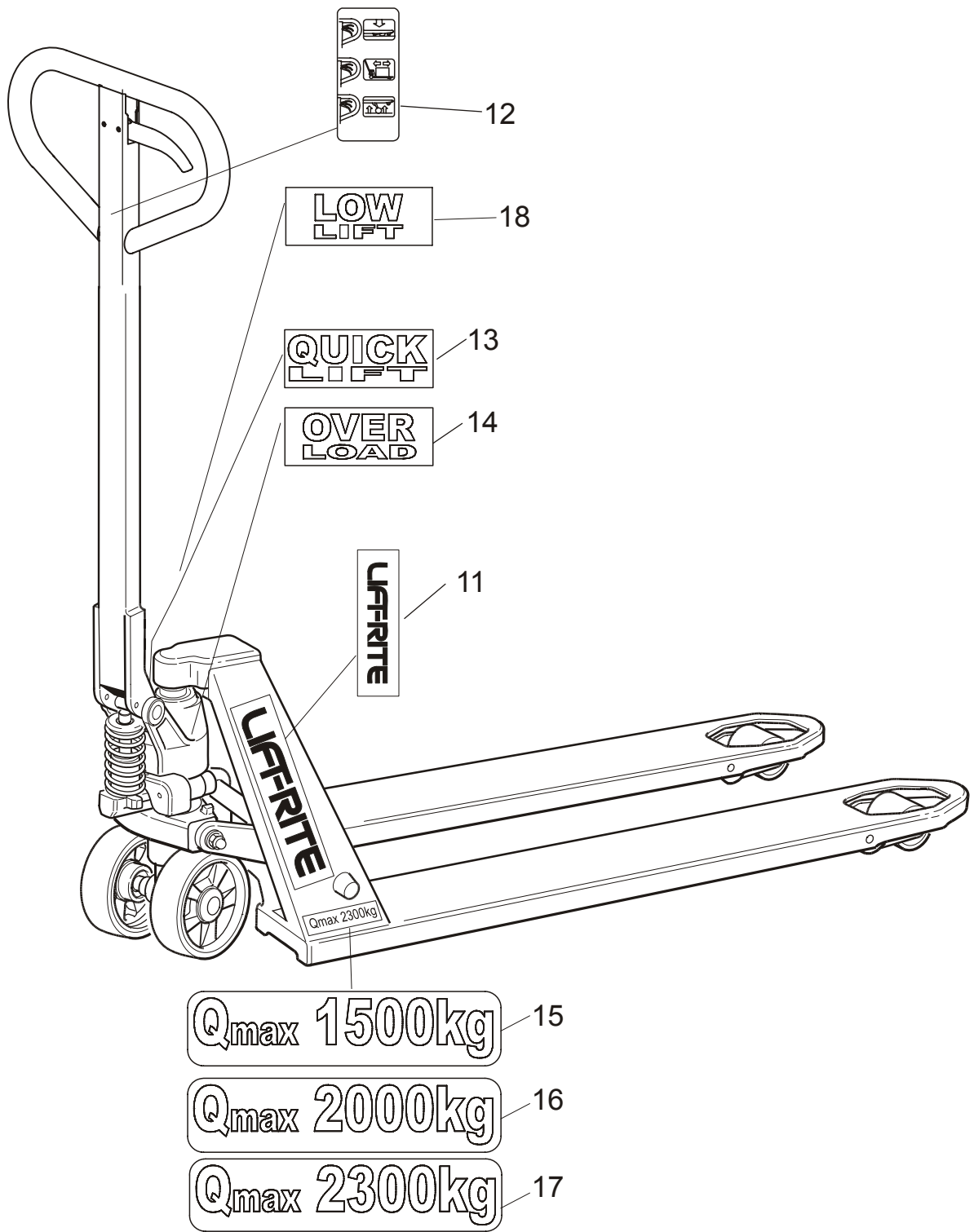
Pos	Description	Pcs	Part No	Note
			240 LEC 2300 O 360 LEC 2300 361 LEC 2300 Q 362 LEC 2300 X 363 LEC 2300 U 726 LEC 2300 P 726 PST 5000 727 LEC 2300 QP	3300000 - 3300000 - 3300000 - 3300000 - 3300000 - 3300000 - 3300000 - 3300000 -
01	0380-Axle for torsion tube(480mm, 520mm) Axel för vridrör(480mm, 520mm); Achse für Drehrohr(480 mm ,520mm); Axe du levier de tringle(480mm ,520 mm)	1	47156	
01	0380-Axle for torsion tube(685 mm) Axel för vridrör; Achse für Drehrohr; Axe du levier de tringle	1	47157	
01	0380-Axle for torsion tube(370 mm ,410 mm, 450 mm) Axel för vridrör(370 mm, 410 mm, 450 mm); Achse für Drehrohr(370 mm, 410 mm, 450 mm); Axe du levier de tringle(370 mm, 410 mm, 450 mm)	1	48053	
02	0380-Locking pin Spännstift; Spannstift; Goupille	1	22128	
03	0380-Ear Öra; Halter; Etrier	2	134753	STD; Q; X; O; P; QP
03	0380-Ear Öra; Halter; Etrier	2	47135	U
04	0380-Ear Öra; Halter; Etrier	2	134752	STD; Q; X; O; P; QP
04	0380-Ear Öra; Halter; Etrier	2	47136	U
05	3550-Bracket Fäste; Halterung; Support	2	47110	Single wheel Singelhjul; Einzelrad; Roue simple
06	3550-Screw Skruv; Schraube; Vis	2	21385	Single wheel Singelhjul; Einzelrad; Roue simple
07	3550-Spacer Distanshylsa; Abstandhülse; Douille entretoise	2	47151	Single wheel Singelhjul; Einzelrad; Roue simple
08	3550-Wheel Hjul; Rad; Roue	2	47150	Single wheel Singelhjul; Einzelrad; Roue simple
09	3550-Nut Mutter; Mutter; Ecrou	2	20433	Single wheel Singelhjul; Einzelrad; Roue simple
10	0380-Locking pin Spännstift; Spannstift; Goupille	4	20014	
11	0380-Lamina Platta; Platten; Platine	2	159208	Fork length over 1520 mm Gaffellängd över 1520 mm; Gabel- länge über 1520 mm; Longueur á fourche dessus 1520 mm
12	0380-Clamp Bygel; Bügel; Bride	1	159209	Fork length over 1520 mm Gaffellängd över 1520 mm; Gabel- länge über 1520 mm; Longueur á fourche dessus 1520 mm
13	0380-Washer Bricka; Scheibe; Rondelle	2	20404	Fork length over 1520 mm Gaffellängd över 1520 mm; Gabel- länge über 1520 mm; Longueur á fourche dessus 1520 mm
14	0380-Screw Skruv; Schraube; Vis	2	20184	Fork length over 1520 mm Gaffellängd över 1520 mm; Gabel- länge über 1520 mm; Longueur á fourche dessus 1520 mm
15	0380-Bush Bussning; Bague; Bague	2	47167	
16	0380-Locking pin Spännstift; Spannstift; Goupille	2	20001	
17	0380-Bush Bussning; Bague; Bague	2	30018	
18	0380-Arm bolt(Complete) Armbult(Komplett); Armbolzen(Komplett); Boluon de bras(Complett)	2	166701	
19	3570-Greasing nipple Smörjnippel; Smiernippel; Graisseur	7	27662	Single wheel Singelhjul; Einzelrad; Roue simple
19	3570-Greasing nipple Smörjnippel; Smiernippel; Graisseur	9	27662	Bogiewheel Boggiehjul; Boggirad; Roue bogie

Pos	Description	Pcs	Part No	Note
20	0380-Torsion tube compl(520 mm) Vridrör kompl(520 mm); Drehrohr Kompl(520 mm); Levier de tringle compl(520 mm)	1	64180	
20	0380-Torsion tube compl(685 mm) Vridrör kompl; Drehrohr Kompl; Levier de tringle compl	1	64183	
20	0380-Torsion tube compl(410mm) Vridrör kompl(410 mm); Drehrohr Kompl(410 mm); Levier de tringle compl(410 mm)	1	64956	
20	0380-Torsion tube compl(450 mm) Vridrör kompl; Drehrohr Kompl; Levier de tringle compl	1	64987	
21	0380-Bush Bussning; Bague; Bague	4	30023	
22	0380-Washer Bricka; Scheibe; Rondelle	2	20013	
23	0380-Push rod compl(800 mm) Tryckstång kompl; Druckstange Kompl; Tringle compl	2	109566-080	
23	0380-Push rod compl(910 mm) Tryckstång kompl(910 mm); Druckstange Kompl(910 mm); Tringle compl(910mm)	2	109566-091	
23	0380-Push rod compl(1000 mm) Tryckstång kompl; Druckstange Kompl; Tringle compl	2	109566-100	
23	0380-Push rod compl(1070 mm) Tryckstång kompl; Druckstange Kompl; Tringle compl	2	109566-107	
23	0380-Push rod compl(1150 mm) Tryckstång kompl; Druckstange Kompl; Tringle compl	2	109566-115	
23	0380-Push rod compl(Special (1300- 3500mm)) Tryckstång kompl(Special (1300- 3500mm)); Druckstange Kompl(Spezial (1300- 3500mm)); Tringle compl(Spécial (1300- 3500mm))	2	113990-	
23	0380-Push rod compl(1520 mm) Tryckstång kompl; Druckstange Kompl; Tringle compl	2	113990-152	
23	0380-Push rod compl(1830 mm) Tryckstång kompl; Druckstange Kompl; Tringle compl	2	113990-183	
23	0380-Push rod compl(Special 600-950mm) Tryckstång kompl; Druckstange Kompl; Tringle compl	2	131642-	
23	0380-Push rod compl(1220 mm) Tryckstång kompl; Druckstange Kompl; Tringle compl	2	157213	
24	3550-Wheel complete(Nylon) Hjul komplett; Rad komplett; Roue complete	2	167600	U Single wheel U Singelhjul; U Einzelrad; U Roue simple
24	3550-Wheel complete(Steel) Hjul komplett(Stål); Rad komplett(Stahl); Roue complete(Acier)	2	167601	STD; Q; X; O; P; QP Single wheel STD; Q; X; O; P; QP Singelhjul; STD; Q; X; O; P; QP Einzelrad; STD; Q; X; O; P; QP Roue simple
24	3550-Wheel complete(Nylon) Hjul komplett; Rad komplett; Roue complete	2	167602	STD; Q; X; O; P; QP Single wheel STD; Q; X; O; P; QP Singelhjul; STD; Q; X; O; P; QP Einzelrad; STD; Q; X; O; P; QP Roue simple
24	3550-Wheel complete(Polyuretan) Hjul komplett; Rad komplett; Roue complete	2	167605	STD; Q; X; O; P; QP Single wheel STD; Q; X; O; P; QP Singelhjul; STD; Q; X; O; P; QP Einzelrad; STD; Q; X; O; P; QP Roue simple
24	3550-Wheel complete(Polyuretan) Hjul komplett; Rad komplett; Roue complete	2	167609	U Single wheel U Singelhjul; U Einzelrad; U Roue simple
24	3550-Wheel complete(Powerthane) Hjul komplett; Rad komplett; Roue complete	2	201261	STD; Q; X; O; P; QP Single wheel STD; Q; X; O; P; QP Singelhjul; STD; Q; X; O; P; QP Einzelrad; STD; Q; X; O; P; QP Roue simple
25	3550-Bearing Lager; Lager; Roulement	4	167630	
26	3570-Axle Axel; Achse; Axe	2	47133	
27	3570-Axle Axel; Achse; Axe	2	47134	

Quality Parts

0310-00067

Pos	Description	Pcs	Part No	Note
28	3570-Wheel Hjul; Rad; Roue	4	66367	
29	3570-Bush Bussning; Bague; Bague	4	51805	
30	3570-Wheel fork(Complete) Hjulgaffel(Komplett); Radgabel(Komplett); Fourche de roue(Comple)	2	130685	STD; Q; X; O; P; QP
30	3570-Wheel fork(Complete) Hjulgaffel(Komplett); Radgabel(Komplett); Fourche de roue(Comple)	2	149466	U
31	3570-Locking pin Spännstift; Spannstift; Goupille	4	20001	
32	3570-Locking pin Spännstift; Spannstift; Goupille	4	20001	
33	3570-Bogie fork(Complete) Boggigaffel(Komplett); Boggigabel(Komplett); Fourchebogie(Comple)	2	179206	
34	3570-Bogie fork Boggigaffel; Boggigabel; Fourchebogie	2	126742	
35	3550-Wheel complete(Steel) Hjul komplett(Stål); Rad komplett(Stahl); Roue complete(Acier)	4	167606	STD; Q; X; O; P; QP Bogie wheel STD; Q; X; O; P; QP Boggiehjul; STD; Q; X; O; P; QP Boggirad; STD; Q; X; O; P; QP Roue bogie
35	3550-Wheel complete(Nylon) Hjul komplett; Rad komplett; Roue complete	4	167608	STD; Q; X; O; P; QP Bogie wheel STD; Q; X; O; P; QP Boggiehjul; STD; Q; X; O; P; QP Boggirad; STD; Q; X; O; P; QP Roue bogie
35	3550-Wheel complete(Polyuretan) Hjul komplett; Rad komplett; Roue complete	4	167610	STD; Q; X; O; P; QP Bogie wheel STD; Q; X; O; P; QP Boggiehjul; STD; Q; X; O; P; QP Boggirad; STD; Q; X; O; P; QP Roue bogie
35	3550-Wheel complete(Nylon) Hjul komplett; Rad komplett; Roue complete	4	167611	U Bogie wheel U Boggiehjul; U Boggirad; U Roue bogie
35	3550-Wheel complete(Powerthane) Hjul komplett; Rad komplett; Roue complete	4	200968	STD; Q; X; O; P; QP Bogie wheel STD; Q; X; O; P; QP Boggiehjul; STD; Q; X; O; P; QP Boggirad; STD; Q; X; O; P; QP Roue bogie
36	3550-Bearing Lager; Lager; Roulement	8	167630	
37	3570-Axle Axel; Achse; Axe	4	47162	
38	0380-Bush Bussning; Bague; Bague	4	47117	
39	0380-Clamp Complete Bygel Komplett; Bügel Komplett; Bride Complet	1	159845	Fork length over 1520 mm Gaffellängd över 1520 mm; Gabel- länge über 1520 mm; Longueur á fourche dessus 1520 mm
40	3570-Axle Axel; Achse; Axe	2	126131	STD; Q; X; O; P; QP
41	0380-Greasing nipple Smörjnippel; Smiernippel; Graisseur	2	27662	STD; Q; X; O; P; QP

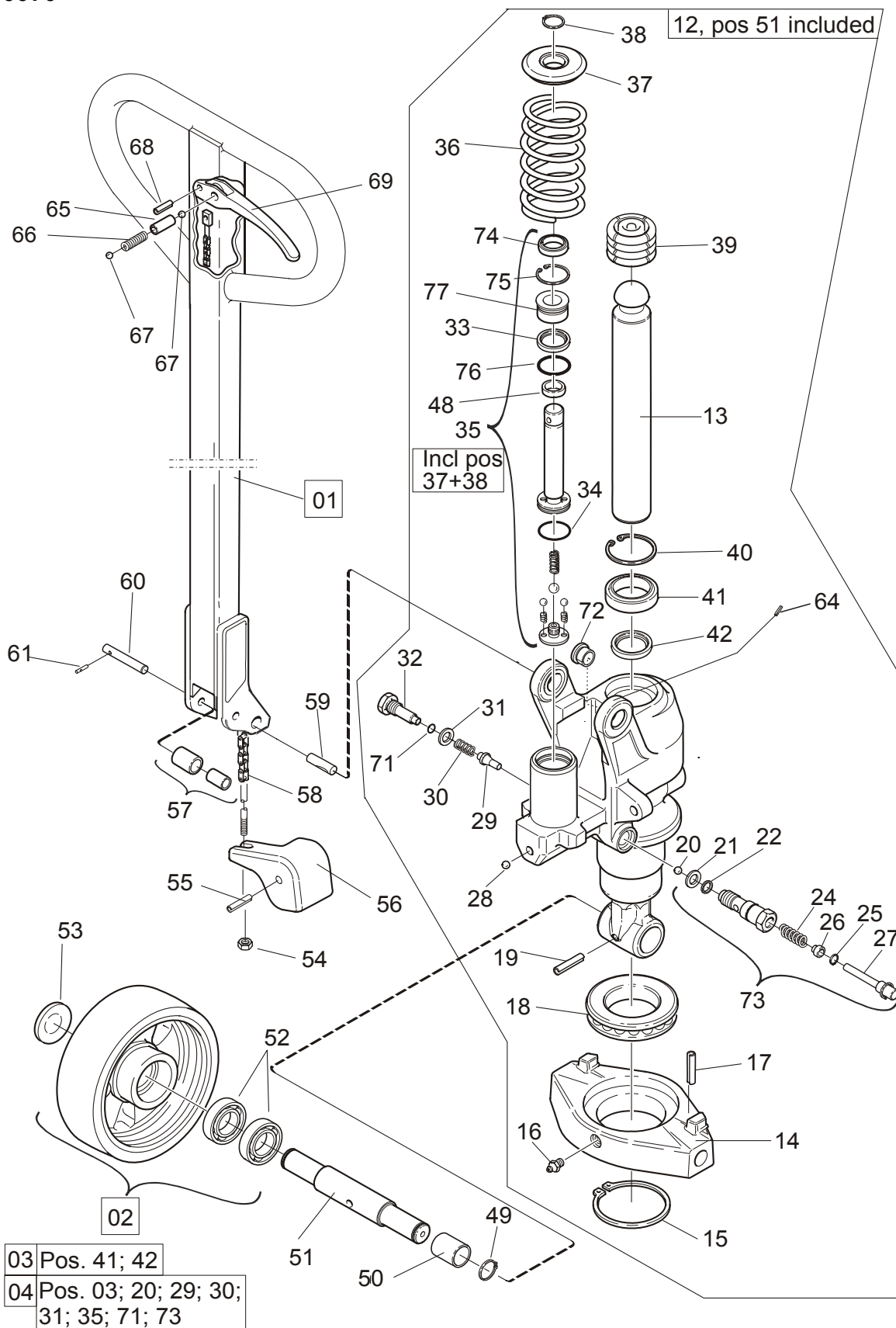


0850-00445 Signs, warnings, decals

[2006-07-14]

Skyltar, varningar, dekaler; Schilder, Warnzeichen, Aufkleber; Vignettes, avertissements, autocollants;

Pos	Description	Pcs	Part No	Note
			240 LEC 2300 O 360 LEC 2300 361 LEC 2300 Q 362 LEC 2300 X 363 LEC 2300 U 726 LEC 2300 P 726 PST 5000 727 LEC 2300 QP	3300000 - 3300000 - 3300000 - 3300000 - 3300000 - 3300000 - 3300000 - 3300000 -
11	Sign Skylt; Schild; Vignette	2	200288	
12	Sign Skylt; Schild; Vignette	1	175752	
13	Sign Skylt; Schild; Vignette	1	177228	
14	Sign Skylt; Schild; Vignette	1	177227	
15	Sign Skylt; Schild; Vignette	2	177219	
16	Sign Skylt; Schild; Vignette	2	177215	
17	Sign Skylt; Schild; Vignette	2	177097	
18	Sign Skylt; Schild; Vignette	1	177221	



6470-00070 Hydraulic module HPT incl. towbar, wheels

[2007-04-04]

Hydraulmodul för Lyftvagn inkl. dragstång, hjul; Hydraulikeinheit Handhubwagen inkl. Deichsel, Rädern; Module hydraulique pour HPT avec timon et roues;

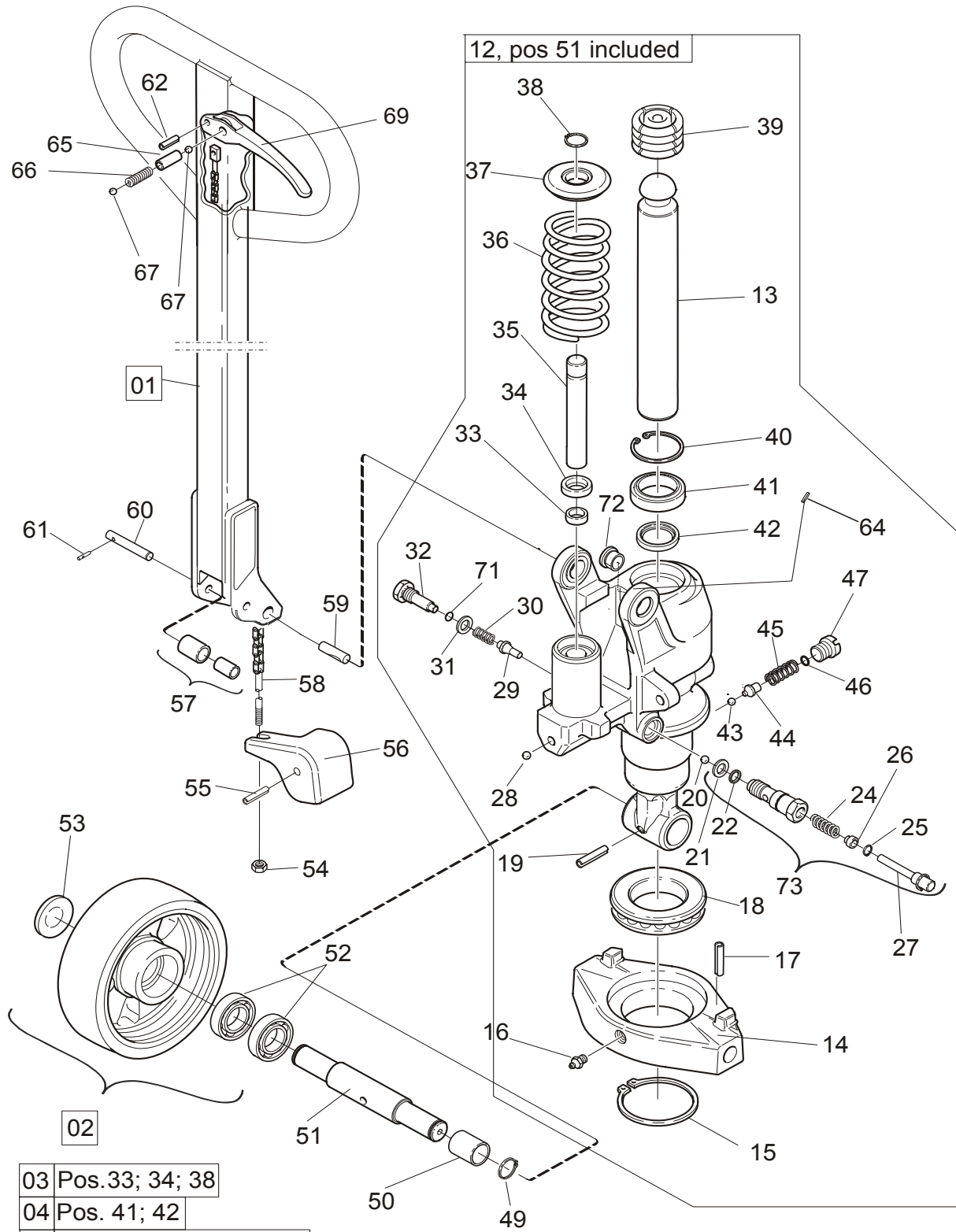
Pos	Description	Pcs	Part No	Note
			361 LEC 2300 Q 727 LEC 2300 QP	3300000 - 3300000 -
01	4110-Tow bar(Complete) Dragstång(Komplett); Zugstange(Komplett); Timon(Complett)	1	219351	Q
01	4110-Tow bar(Complete) Dragstång(Komplett); Zugstange(Komplett); Timon(Complett)	1	227092	QP, see 6470-00072 QP, se 6470-00072; QP, siehe 6470-00072; QP, voir 6470-00072
02	3590-Wheel complete(Rubber electrical leading) Hjul komplett(Elledande gummi); Rad komplett(Gummi elektrisch leitend); Roue complete(Gomme électroconducteur)	2	157104	
02	3590-Wheel complete(Nylon) Hjul komplett; Rad komplett; Roue complete	2	160421	
02	3590-Wheel complete(Polyuretan) Hjul komplett; Rad komplett; Roue complete	2	160422	
02	3590-Wheel complete(Rubber) Hjul komplett(Gummi); Rad komplett(Gummi); Roue complete(Gomme)	2	160432	
02	3590-Wheel complete(Steel) Hjul komplett(Stål); Rad komplett(Stahl); Roue complete(Acier)	2	160433	
02	3590-Wheel complete(Powerthane) Hjul komplett; Rad komplett; Roue complete	2	208455	QP, see 6470-00072 QP, se 6470-00072; QP, siehe 6470-00072; QP, voir 6470-00072
03	6440-Spare part kit(Lifting piston) Reservdelssats(Lyftkolv); Satz(Hubkolben); Jeux(Piston de levée)	1	243927	
04	6440-Recondition set(Hydraulic unit) Renoveringssats(Hydraulenhät); Renovierungssatz(Hydraulikeinheit); Jeux a renovation(Unite hydraulique)	1	243773	
12	6400-Hydraulic unit Hydraulenhät; Hydraulikeinheit; Unite hydraulique	1	220161	Q
12	6400-Hydraulic unit Hydraulenhät; Hydraulikeinheit; Unite hydraulique	1	227087	QP
13	6420-Piston Kolv; Kolben; Piston	1	215030	
14	6410-Pressure plate Tryckplatta; Drückplättchen; Plaque de pression	1	215092	
15	6410-Locking ring Spärring; Schliessring; Circlip	1	21737	
16	6410-Greasing nipple Smörjnippel; Smiernippel; Graisseur	1	27662	
17	6410-Locking pin Spännstift; Spannstift; Goupille	2	20001	
18	6410-Ball bearing Kullager; Kugellager; Roulement a billes	1	213056	
19	3570-Locking pin Spännstift; Spannstift; Goupille	1	220312	
20	6460-Ball Kula; Kugel; Boule	1	20065	
21	6460-Washer Bricka; Scheibe; Rondelle	1	215288	
22	6460-O-ring O-ring; O-ring; Joint torique	1	22032	
24	6460-Spring Fjäder; Feder; Ressort	1	47071	
25	6460-U-ring Spärringsmanchett; Schliesringsmanchette; Joint en U	1	22318	
26	6460-Guide Styrning; Steuerung; Guidage	1	49513	
27	6460-Piston Kolv; Kolben; Piston	1	47051	
28	6410-Ball Kula; Kugel; Boule	1	20065	
29	6460-Valve cone Kägla; Ventilkegel; Cone de soupape	1	223935	

Pos	Description	Pcs	Part No	Note
30	6460-Spring Fjäder; Feder; Ressort	1	39106	
31	6460-Washer Bricka; Scheibe; Rondelle	1	219201	
32	6460-Screw Skruv; Schraube; Vis	1	221586	
33	6440-Stay ring Stödring; Stutzring; Anneau de support	1	215838	
34	6440-O-ring O-ring; O-ring; Joint torique	1	215909	
35	6440-Quick piston (Complete) Quickkolv (Komplett); Quick Kolben (Komplett); Quick piston (Complet)	1	243923	
36	6440-Spring Fjäder; Feder; Ressort	1	215156	
36	6440-Spring Fjäder; Feder; Ressort	1	227090	QP
37	6440-Washer Bricka; Scheibe; Rondelle	1	215282	
38	6440-Locking ring Spärring; Schliessring; Circlip	1	20043	
39	6410-Sleeve Hylsa; Hülse; Douille	1	215803	
40	6420-Locking ring Spärring; Schliessring; Circlip	1	20642	
41	6420-Sealing Tätning; Dichtung; Joint	1	20066	
42	6420-Sealing Tätning; Dichtung; Joint	1	215867	
48	6440-Sealing ring Tätningssring; Dichtungsring; Bague d'étanchéité	1	21060	
49	3570-Locking ring Spärring; Schliessring; Circlip	2	20019	
50	3570-Distance piece(Only for 157104; 200965) Distans(Endast för 157104; 200965); Distanz(Nur für 157104; 200965); Distance(Seulement 157104; 200965)	2	161637	
51	3570-Axle Axel; Achse; Axe	1	220310	
52	3590-Bearing Lager; Lager; Roulement	4	22226	
53	3590-Cover Lock; Deckel; Couvercle	2	156623	
54	0640-Nut Mutter; Mutter; Ecrou	1	21094	
55	0640-Locking pin Spännstift; Spannstift; Goupille	1	220312	
56	0640-Lowering arm Sänkarm; Senkhebel; Bras	1	215128	
57	4110-Roller (Complete) Rulle (Komplett); Rolle (Komplett); Roleau (Complet)	1	202755	
58	4110-Valve bar Ventilstång; Ventilstange; Commande descente	1	215775	
59	4110-Axle Axel; Achse; Axe	2	222750	
60	4110-Axle Axel; Achse; Axe	1	47930	
61	4110-Locking pin Spännstift; Spannstift; Goupille	1	20461	
64	4110-Locking pin Spännstift; Spannstift; Goupille	1	20014	
65	0640-Sleeve Hylsa; Hülse; Douille	1	54140	
66	0640-Spring Fjäder; Feder; Ressort	1	218182	
67	0640-Ball Kula; Kugel; Boule	2	20065	

Quality Parts

6470-00070

Pos	Description	Pcs	Part No	Note
68	4110-Locking pin Spännstift; Spannstift; Goupille	1	20105	
69	4110-Handle(Lowering) Handtag(Sänkning); Handgriff(Senken); Poignée.(Abaissement)	1	173754	
71	6460-O-ring O-ring; O-ring; Joint torique	1	24213	
72	4110-Bush Bussning; Bague; Bague	2	215913	
73	6460-Lowering valve(Complete) Sänkventil(Komplett); senkventil(Komplett); Distributeur plongeur(Complett)	1	243904	
74	6440-Wiper Avstrykare; Abstreifer; Arracheur	1	215865	
75	6440-Locking ring Spärring; Schliessring; Circlip	1	243891	
76	6440-O-ring O-ring; O-ring; Joint torique	1	215907	
77	6440-Sleeve Hylsa; Hülse; Douille	1	211828	



03 Pos. 33; 34; 38

04 Pos. 41; 42

05 Pos. 03; 04; 22; 28; 29;
30; 31; 43; 71; 73

6470-00071 Hydraulic module HPT incl. towbar, wheels

[2007-04-04]

Hydraulmodul för Lyftvagn inkl. dragstång, hjul; Hydraulikeinheit Handhubwagen inkl. Deichsel, Rädern; Module hydraulique pour HPT avec timon et roues;

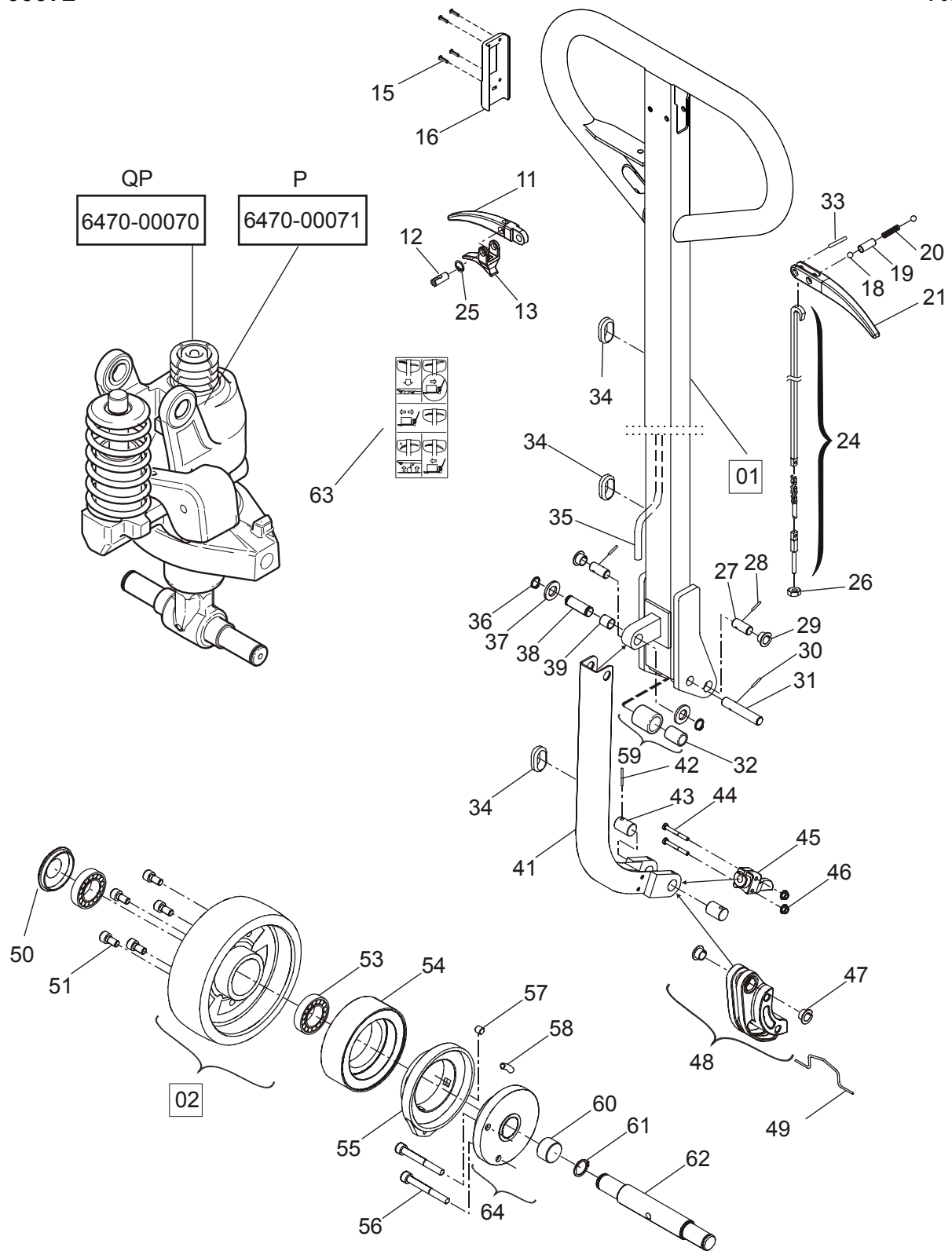
Pos	Description	Pcs	Part No	Note
			240 LEC 2300 O 360 LEC 2300 362 LEC 2300 X 363 LEC 2300 U 726 LEC 2300 P 726 PST 5000	3300000 - 3300000 - 3300000 - 3300000 - 3300000 - 3300000 -
01	4110-Tow bar(Complete) Dragstång(Komplett); Zugstange(Komplett); Timon(Comple)	1	219351	Std; U; O
01	4110-Tow bar(Complete) Dragstång(Komplett); Zugstange(Komplett); Timon(Comple)	1	227092	P, see 6470-00072 P, se 6470-00072; P, siehe 6470-00072; P, voir 6470-00072
01	4110-Tow bar(Complete) Dragstång(Komplett); Zugstange(Komplett); Timon(Comple)	1	227161	X, see 9530-00026 X, se 9530-00026; X, siehe 9530-00026; X, voir 9530-00026
02	3590-Wheel complete(Rubber electrical leading) Hjul komplett(Elledande gummi); Rad komplett(Gummi elektrisch leitend); Roue complete(Gomme électroconducteur)	2	157104	
02	3590-Wheel complete(Rubber electrical leading) Hjul komplett(Elledande gummi); Rad komplett(Gummi elektrisch leitend); Roue complete(Gomme électroconducteur)	2	157104	X, see 9530-00026 X, se 9530-00026; X, siehe 9530-00026; X, voir 9530-00026
02	3590-Wheel complete(Nylon) Hjul komplett; Rad komplett; Roue complete	2	160421	
02	3590-Wheel complete(Polyuretan) Hjul komplett; Rad komplett; Roue complete	2	160422	
02	3590-Wheel complete(Rubber) Hjul komplett(Gummi); Rad komplett(Gummi); Roue complete(Gomme)	2	160432	
02	3590-Wheel complete(Steel) Hjul komplett(Stål); Rad komplett(Stahl); Roue complete(Acier)	2	160433	
02	3590-Wheel complete(Powerthane) Hjul komplett; Rad komplett; Roue complete	2	200965	
02	3590-Wheel complete(Powerthane) Hjul komplett; Rad komplett; Roue complete	2	200965	X, see 9530-00026 X, se 9530-00026; X, siehe 9530-00026; X, voir 9530-00026
02	3590-Wheel complete(Powerthane) Hjul komplett; Rad komplett; Roue complete	2	208455	P, see 6470-00072 P, se 6470-00072; P, siehe 6470-00072; P, voir 6470-00072
03	6440-Spare part kit(Pump piston) Reservdelssats(Pumpkolv); Satz(Pumpenkolben); Jeux(Piston de pompe)	1	243926	
04	6420-Spare part kit(Lifting piston) Reservdelssats(Lyftkolv); Satz(Hubkolben); Jeux(Piston de levée)	1	243927	
05	6460-Recondition set(Hydraulic unit) Renoveringssats(Hydraulenhhet); Renovierungssatz(Hydraulikeinheit); Jeux a renovation(Unite hydraulique)	1	243772	
12	6400-Hydraulic unit Hydraulenhhet; Hydraulikeinheit; Unite hydraulique	1	220069	Std; U; O
12	6400-Hydraulic unit Hydraulenhhet; Hydraulikeinheit; Unite hydraulique	1	227083	P
12	6400-Hydraulic unit Hydraulenhhet; Hydraulikeinheit; Unite hydraulique	1	227294	X
13	6420-Piston Kolv; Kolben; Piston	1	215030	
14	6410-Pressure plate Tryckplatta; Drückplättchen; Plaque de pression	1	215092	
15	6410-Locking ring Spärring; Schliessring; Circlip	1	21737	
16	6410-Greasing nipple Smörjnippel; Smiernippel; Graisseur	1	27662	
17	6410-Locking pin Spännstift; Spannstift; Goupille	2	20001	
18	6410-Ball bearing Kullager; Kugellager; Roulement a billes	1	213056	
19	3570-Locking pin Spännstift; Spannstift; Goupille	1	220312	

Pos	Description	Pcs	Part No	Note
20	6460-Ball Kula; Kugel; Boule	1	20065	
21	6460-Washer Bricka; Scheibe; Rondelle	1	215288	
22	6460-O-ring O-ring; O-ring; Joint torique	1	22032	
24	6460-Spring Fjäder; Feder; Ressort	1	47071	
25	6460-U-ring Spärringsmanchett; Schliesringsmanchette; Joint en U	1	22318	
26	6460-Guide Styrning; Steuerung; Guidage	1	49513	
27	6460-Piston Kolv; Kolben; Piston	1	47051	
28	6410-Ball Kula; Kugel; Boule	1	20065	
29	6460-Valve cone Kägla; Ventilkegel; Cone de soupape	1	223935	
30	6460-Spring Fjäder; Feder; Ressort	1	39106	
31	6460-Washer Bricka; Scheibe; Rondelle	1	219201	
32	6460-Screw Skruv; Schraube; Vis	1	221586	
33	6440-Sealing Tätning; Dichtung; Joint	1	215866	
34	6440-Sealing ring Tätningring; Dichtungsring; Bague d'étanchéité	1	21060	
35	6440-Piston Kolv; Kolben; Piston	1	215286	
36	6440-Spring Fjäder; Feder; Ressort	1	215156	
36	6440-Spring Fjäder; Feder; Ressort	1	227090	P
37	6440-Washer Bricka; Scheibe; Rondelle	1	215282	
38	6440-Locking ring Spärring; Schliessring; Circlip	1	20043	
39	6410-Sleeve Hylsa; Hülse; Douille	1	215803	
40	6420-Locking ring Spärring; Schliessring; Circlip	1	20642	
41	6420-Sealing Tätning; Dichtung; Joint	1	20066	
42	6420-Sealing Tätning; Dichtung; Joint	1	215867	
43	6460-Ball Kula; Kugel; Boule	1	22055	O
44	6460-Guide pin Styrpinne; Führungsstift; Broche de guidage	1	221231	O
45	6460-Spring Fjäder; Feder; Ressort	1	221227	O
46	6460-O-ring O-ring; O-ring; Joint torique	1	22032	O
47	6460-Screw Skruv; Schraube; Vis	1	221232	O = 2300 kg
47	6460-Screw Skruv; Schraube; Vis	1	223922	O = 1000 kg
49	3570-Locking ring Spärring; Schliessring; Circlip	2	20019	
50	3570-Distance piece(Only for 157104; 200965) Distans(Endast för 157104; 200965); Distanz(Nur für 157104; 200965); Distance(Seulement 157104; 200965)	2	161637	
51	3570-Axle Axel; Achse; Axe	1	220310	

Quality Parts

6470-00071

Pos	Description	Pcs	Part No	Note
52	3590-Bearing Lager; Lager; Roulement	4	22226	
53	3590-Cover Lock; Deckel; Couvercle	2	156623	
54	0640-Nut Mutter; Mutter; Ecrou	1	21094	
55	0640-Locking pin Spännstift; Spannstift; Goupille	1	220312	
56	0640-Lowering arm Sänkarm; Senkhebel; Bras	1	215128	
57	4110-Roller (Complete) Rulle (Komplett); Rolle (Komplett); Roleau (Complet)	1	202755	
58	4110-Valve bar Ventilstång; Ventilstange; Commande descente	1	215775	
59	4110-Axle Axel; Achse; Axe	1	222750	
60	4110-Axle Axel; Achse; Axe	1	47930	
61	4110-Locking pin Spännstift; Spannstift; Goupille	1	20461	
62	4110-Locking pin Spännstift; Spannstift; Goupille	1	20105	
63	4110-Cover Lock; Deckel; Couvercle	1	173753	
64	4110-Locking pin Spännstift; Spannstift; Goupille	1	20014	
65	0640-Sleeve Hylsa; Hülse; Douille	1	54140	
66	0640-Spring Fjäder; Feder; Ressort	1	218182	
67	0640-Ball Kula; Kugel; Boule	2	20065	
69	4110-Handle Handtag; Handgriff; Poignée.	1	173765	
71	6460-O-ring O-ring; O-ring; Joint torique	1	24213	
72	4110-Bush Bussning; Bague; Bague	2	215913	
73	6460-Lowering valve(Complete) Sänkventil(Komplett); senkventil(Komplett); Distributeur plongeur(Complet)	1	243904	



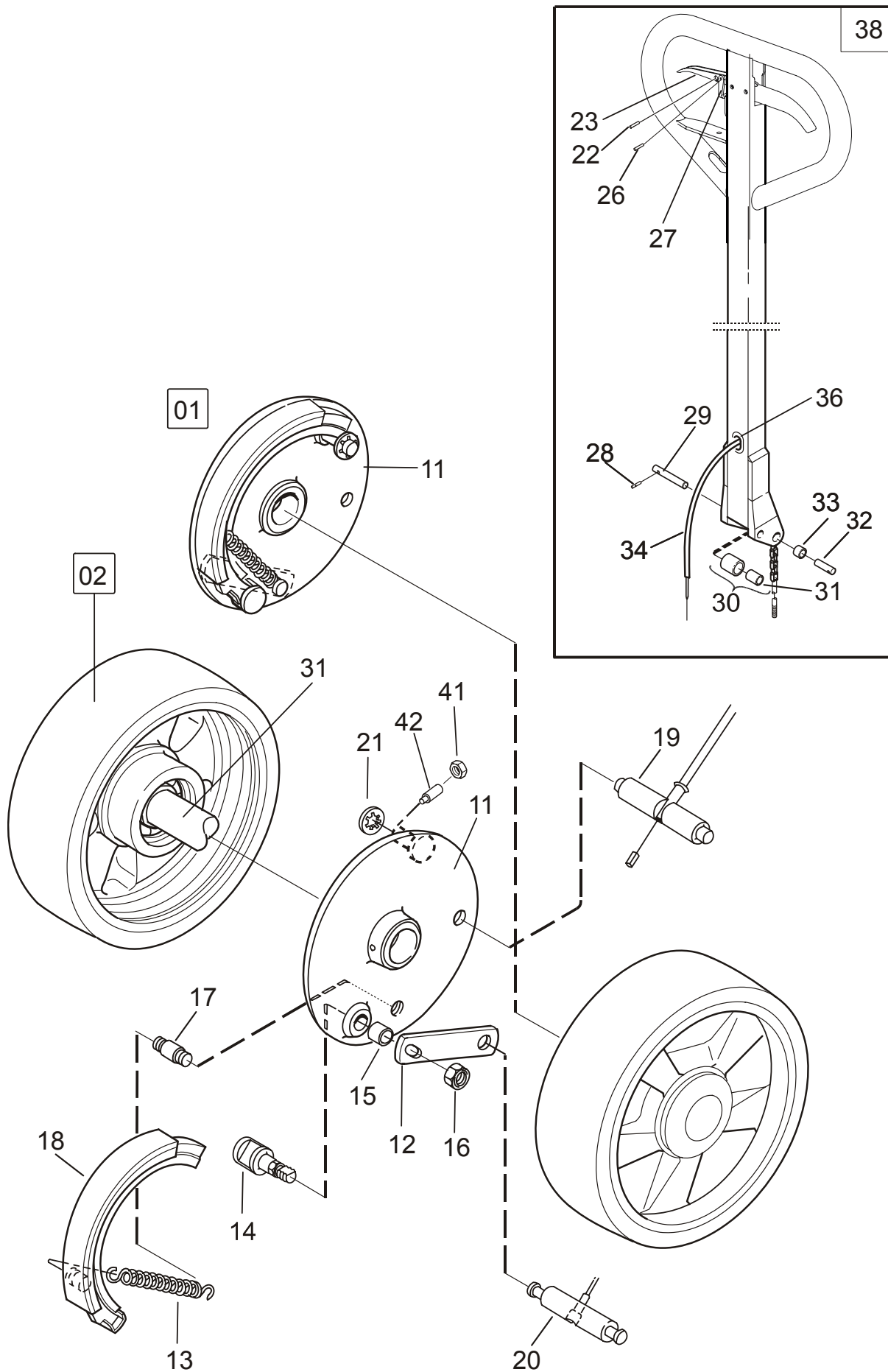
6470-00072 Hydraulic module HPT incl. towbar, wheels

[2006-07-14]

Hydraulmodul för Lyftvagn inkl. dragstång, hjul; Hydraulikeinheit Handhubwagen inkl. Deichsel, Rädern; Module hydraulique pour HPT avec timon et roues;

Pos	Description	Pcs	Part No	Note
			726 LEC 2300 P 726 PST 5000 727 LEC 2300 QP	3300000 - 3300000 - 3300000 -
01	4110-Tow bar(Complete) Dragstång(Komplett); Zugstange(Komplett); Timon(Complet)	1	227092	
02	3590-Wheel complete(Powerthane) Hjul komplett; Rad komplett; Roue complete	2	208455	
02	3590-Wheel complete(Powerfriction) Hjul komplett; Rad komplett; Roue complete	2	214747	
11	4110-Handle Handtag; Handgriff; Poignée.	1	214770	
12	4110-Axle Axel; Achse; Axe	1	211059	
13	4110-Catch Spärr; Sperre; Arret	1	211057	
15	4110-Rivet Nit; Niet; Rivet	4	23112	
16	4110-Lock Lås; Schloss; Verrou	1	216338	
18	0640-Ball Kula; Kugel; Boule	2	20065	
19	0640-Sleeve Hylsa; Hülse; Douille	1	54140	
20	0640-Spring Fjäder; Feder; Ressort	1	218182	
21	0640-Handle Handtag; Handgriff; Poignée.	1	173765	
24	4110-Valve bar Ventilstång; Ventilstange; Commande descente	1	215775	
25	4110-Locking ring Spärring; Schliessring; Circlip	1	20173	
26	0640-Nut Mutter; Mutter; Ecrou	1	21094	
27	4110-Axle Axel; Achse; Axe	2	222750	
28	4110-Locking pin Spännstift; Spannstift; Goupille	2	20014	
29	4110-Bush Bussning; Bague; Bague	2	176827	
30	4110-Locking pin Spännstift; Spannstift; Goupille	2	20461	
31	4110-Axle Axel; Achse; Axe	1	47930	
32	4110-Bush Bussning; Bague; Bague	1	22108	
33	0640-Locking pin Spännstift; Spannstift; Goupille	1	20105	
34	4110-Guide Genomföring; Durchführung; Guide	3	22444	
35	4110-Wire(Complete) Vajer(Komplett); Seil(Komplett); Câble(Complet)	1	211402	
36	4110-Locking ring Spärring; Schliessring; Circlip	2	20207	
37	4110-Washer Bricka; Scheibe; Rondelle	2	22547	
38	4110-Axle Axel; Achse; Axe	1	212907	
39	4110-Bush Bussning; Bague; Bague	1	21706	
41	4110-Lever arm(Complete) Länkmarm(Komplett); Hebelarm(Komplett); Bras de levier(Complet)	1	211396	

Pos	Description	Pcs	Part No	Note
42	4110-Locking pin Spännstift; Spannstift; Goupille	2	20524	
43	4110-Axle Axel; Achse; Axe	2	208454	
44	4110-Screw Skruv; Schraube; Vis	2	28341	
45	4110-Bracket Fäste; Halterung; Support	1	212208	
46	4110-Nut Mutter; Mutter; Ecrou	2	25699	
47	4110-Bush Bussning; Bague; Bague	2	211008	
48	4110-Driver(Complete) Medbringare(Komplett); Kupplung.(Komplett); Couplement(Comple	1	212584	
49	4110-Clamp Bygel; Bügel; Bride	2	211061	
50	3590-Cover Lock; Deckel; Couvercle	2	156623	
51	3590-Screw Skruv; Schraube; Vis	10	20184	
53	3590-Bearing Lager; Lager; Roulement	4	22226	
54	3590-Wheel ring Hjulring; Radring; Bourrelet	2	214750	
55	3590-Direction lever Riktningställare; Richtungssteller; Direction de poseur	2	227128	
56	3590-Screw Skruv; Schraube; Vis	2	212777	
57	3590-Screw Skruv; Schraube; Vis	8	211083	
58	3590-Spring Fjäder; Feder; Ressort	2	212256	
59	4110-Roller (Complete) Rulle (Komplett); Rolle (Komplett); Roleau (Comple	1	202755	
60	3590-Bush Bussning; Bague; Bague	2	20896	
61	3590-Locking ring Spärring; Schliessring; Circlip	2	20019	
62	3590-Axle Axel; Achse; Axe	1	220310	
63	4110-Sign Skylt; Schild; Vignette	1	212436	
64	3590-Hub(Complete, right) Nav(Komplett, höger); Nabe(Komplett, rechts); Moyeu(Comple	1	227129	
64	3590-Hub(Complete, left) Nav(Komplett, vänster); Nabe(Komplett, links); Moyeu(Comple	1	227130	



9530-00026 Brake kit for HPT

[2006-08-31]

Bromstillrats för Lyftvagn; Bremsezusatz für Handhubwagen; Kit frein pour HPT;

			362 LEC 2300 X	3300000 -
Pos	Description	Pcs	Part No	Note
01	3360-Brake shield(Left Complete) Bromssköld(Vänster Komplet); Bremsschild(Links Komplet); Bouclier de freinage(Gauge Complet)	1	156523	
01	3360-Brake shield(Right complete) Bromssköld(Höger Komplet); Bremsschild(Recht Komplet); Bouclier de freinage(Droit complet)	1	156524	
02	3590-Wheel complete(Rubber electrical leading) Hjul komplett(Elledande gummi); Rad komplett(Gummi elektrisch leitend); Roue complete(Gomme électroconducteur)	2	157104	
02	3590-Wheel complete(Powerthane) Hjul komplett; Rad komplett; Roue complete	2	200965	
11	3360-Brake shield(Left) Bromssköld(Vänster); Bremsschild(Links); Bouclier de freinage(Gauge)	1	156200	
11	3360-Brake shield(Right) Bromssköld(Höger); Bremsschild(Recht); Bouclier de freinage(Droit)	1	156201	
12	3360-Link Länk; Gelenk; Bras	1	144436	
13	3360-Spring Fjäder; Feder; Ressort	1	49631	
14	3360-Pin Tapp; Zapfen; Pivot	1	144260	
15	3360-Bush Bussning; Bague; Bague	1	20787	
16	3360-Nut Mutter; Mutter; Ecrou	1	20016	
17	3360-Axle Axel; Achse; Axe	1	158776	
18	3360-Brake link Bromsback; Bremsgelenk; Bras de frein	1	22353	
19	3360-Axle Axel; Achse; Axe	1	177882	
20	3360-Axle Axel; Achse; Axe	1	144441	
21	3360-Clip nut Låsclips; Schlitzmutter; Tôle de ecrou	2	29995	
22	3330-Locking pin Spännstift; Spannstift; Goupille	1	20461	
23	3330-Handle Handtag; Handgriff; Poignée.	1	49621	
24	3330-Axle Axel; Achse; Axe	1	179312	
25	4110-Screw Skruv; Schraube; Vis	4	177154	
26	4110-Locking pin Spännstift; Spannstift; Goupille	1	20105	
27	4110-Bracket Fäste; Halterung; Support	1	49624	
28	4110-Locking pin Spännstift; Spannstift; Goupille	1	20461	
29	4110-Axle Axel; Achse; Axe	1	47930	
30	4110-Roller (Complete) Rulle (Komplet); Rolle (Komplet); Roleau (Complet)	1	202755	
31	3570-Axle Axel; Achse; Axe	1	227151	
32	4110-Axle Axel; Achse; Axe	1	222750	
34	3330-Brake wire Bromswire; Bremskabel; Cable de freinage	1	150785	
35	0640-Ball Kula; Kugel; Boule	2	20065	

Quality Parts

Pos	Description	Pcs	Part No	Note
36	0640-Sleeve Hylsa; Hülse; Douille	1	54140	
37	0640-Spring Fjäder; Feder; Ressort	1	218182	
38	4110-Tow bar(Complete) Dragstång(Komplett); Zugstange(Komplett); Timon(Complett)	1	227161	
39	4110-Handle Handtag; Handgriff; Poignée.	1	173765	
40	4110-Rivet Nit; Niet; Rivet	4	173764	
41	3360-Nut Mutter; Mutter; Ecrou	1	20235	
42	3360-Stop screw Stoppskruv; Einstellschraube; Vis de arretoire	1	237875	
43	4110-Handle(Lowering) Handtag(Sänkning); Handgriff(Senken); Poignée.(Abaissement)	1	173754	
44	4110-Guide Genomföring; Durchführung; Guide	1	22444	