

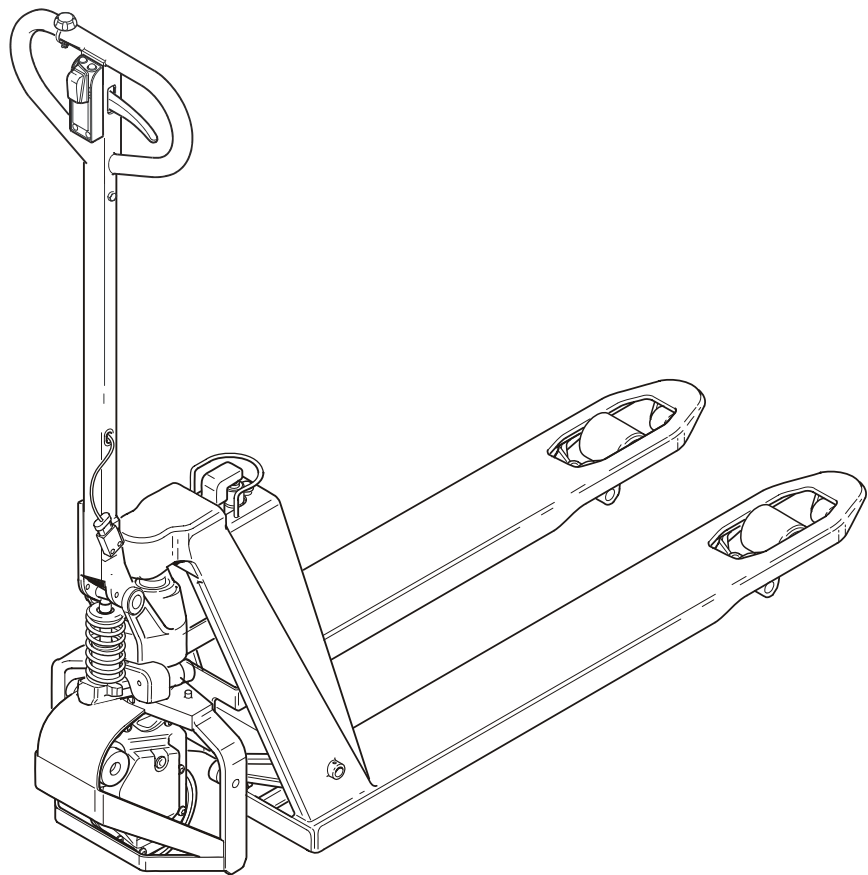
LIFT-RITE®

PRO LIFTER M LEC 1000 M / LEC 1000 MU / PST Plus

Valid for machine number: 4802650 -

Only valid for machine number:

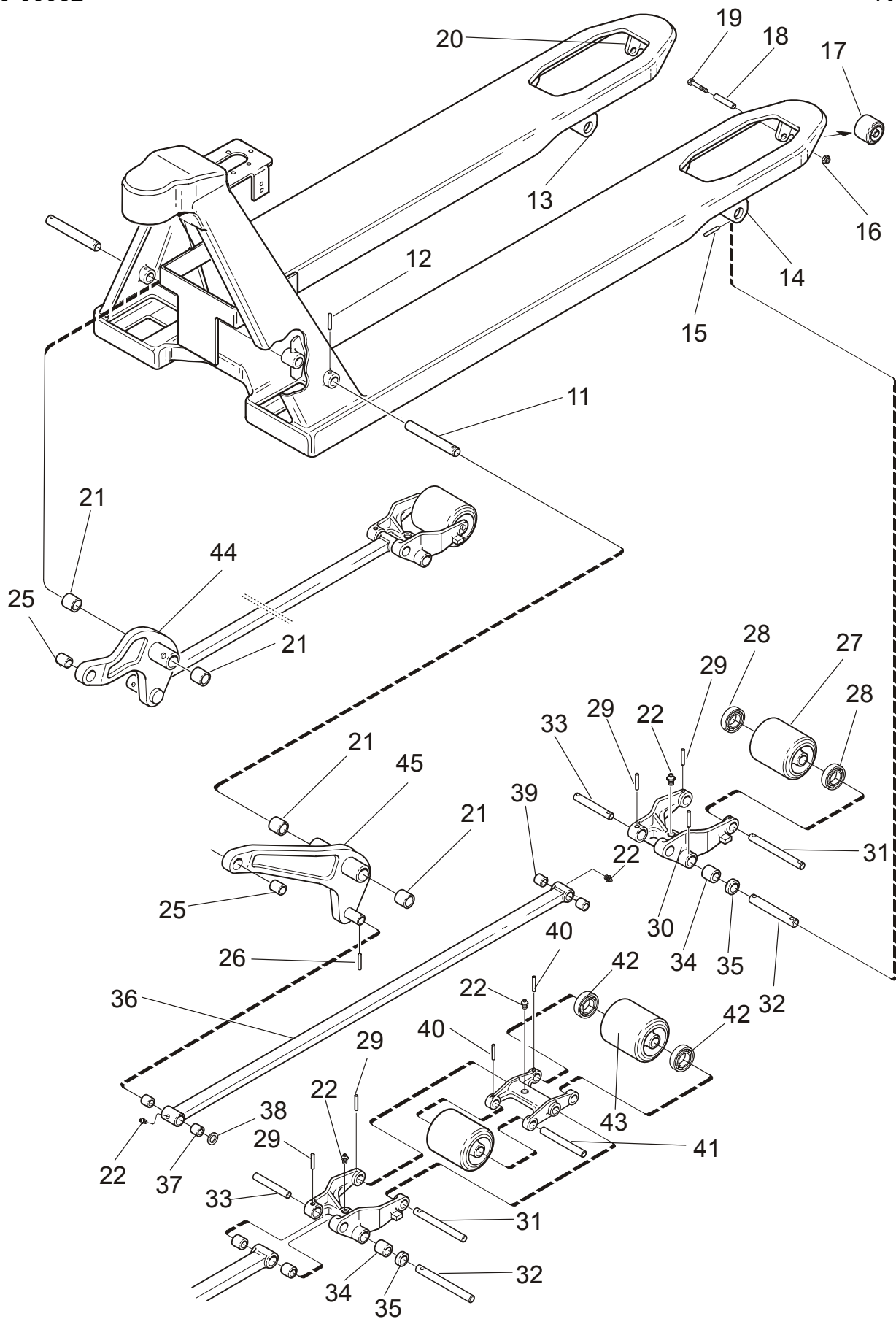
--	--	--	--	--	--	--	--



Spare Parts Catalogue

Ordering number 232658

Date 2007-08-29



0310-00052 HPT Frame Unit incl. Wheels

[2007-05-21]

Lyftvagnsstomme inkl. hjul; Handhubwagenchassis mit Rädern; Châssis HPT avec roues;

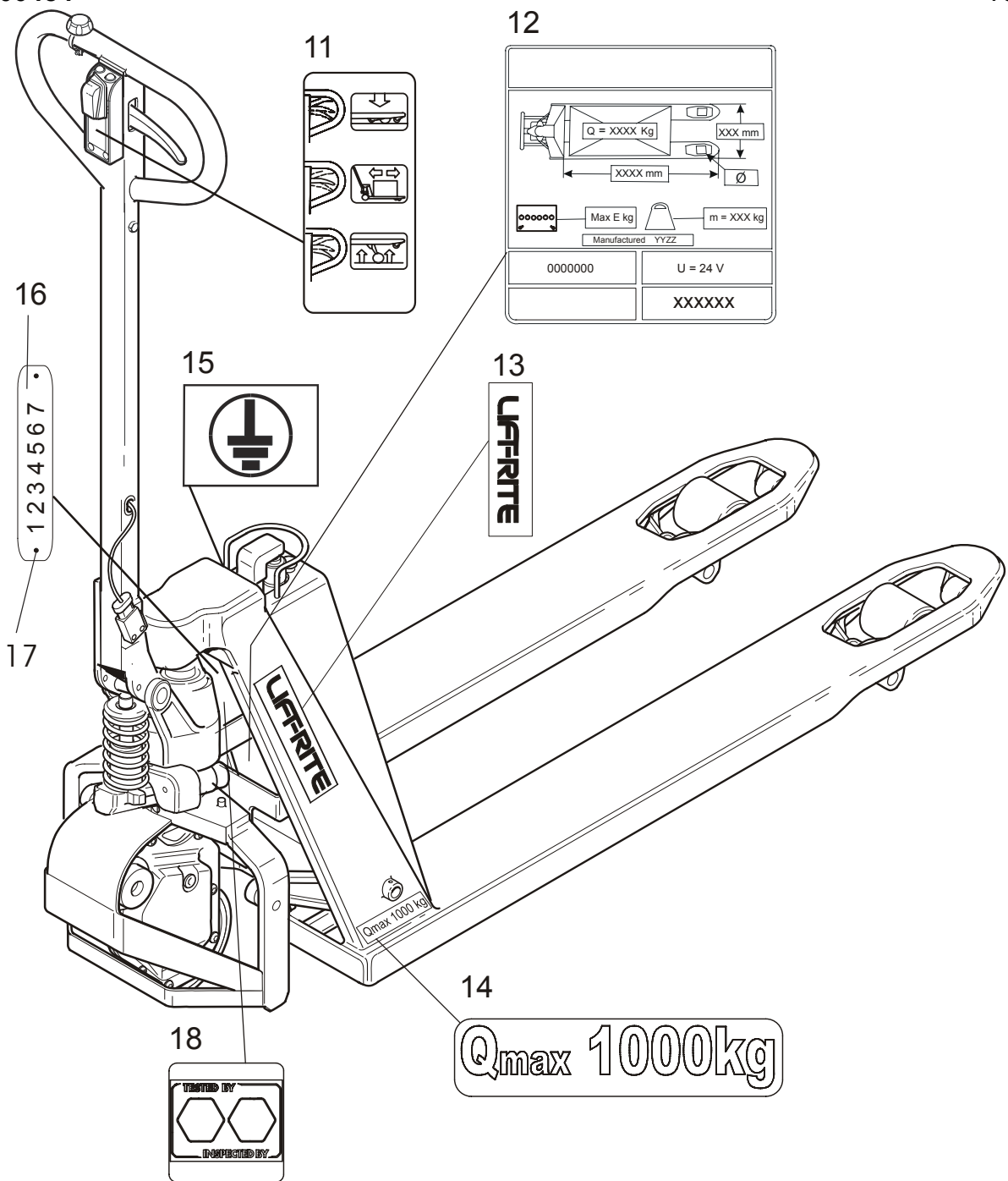
Pos	Description	Pcs	Part No	Note
			719 LEC 1000 M 719 PST Plus 721 LEC 1000 MU	4800282 - 4800282 - 4800282 -
11	0380-Axle for torsion tube Axel för vridrör; Achse für Drehrohr; Axe du levier de triangle	2	211619	
12	0380-Locking pin Spännstift; Spannstift; Goupille	2	22128	
13	0380-Ear Öra; Halter; Etrier	2	134752	M, PST Plus
13	0380-Ear Öra; Halter; Etrier	2	47136	MU
14	0380-Ear Öra; Halter; Etrier	2	134753	M, PST Plus
14	0380-Ear Öra; Halter; Etrier	2	47135	MU
15	0380-Locking pin Spännstift; Spannstift; Goupille	4	20014	
16	3550-Nut Mutter; Mutter; Ecrou	2	20433	Single wheel Singelhjul; Einzelrad; Roue simple
17	3550-Wheel Hjul; Rad; Roue	2	47150	Single wheel Singelhjul; Einzelrad; Roue simple
18	3550-Spacer Distanshylsa; Abstandhülse; Douille entretoise	2	47151	Single wheel Singelhjul; Einzelrad; Roue simple
19	3550-Screw Skruv; Schraube; Vis	2	21385	Single wheel Singelhjul; Einzelrad; Roue simple
20	3550-Bracket Fäste; Halterung; Support	2	47110	Single wheel Singelhjul; Einzelrad; Roue simple
21	0380-Bush Bussning; Bague; Bague	4	212787	
22	3570-Greasing nipple Smörjnippel; Smiernippel; Graisseur	6	27662	Single wheel Singelhjul; Einzelrad; Roue simple
22	3570-Greasing nipple Smörjnippel; Smiernippel; Graisseur	8	27662	Bogiewheel Boggiehjul; Boggirad; Roue bogie
25	0380-Bush Bussning; Bague; Bague	2	20841	
26	0380-Locking pin Spännstift; Spannstift; Goupille	2	20001	
27	3550-Wheel complete(Nylon) Hjul komplett; Rad komplett; Roue complete	2	167600	MU, Single wheel MU, Singelhjul; MU, Einzelrad; MU, Roue simple
27	3550-Wheel complete(Steel) Hjul komplett(Stål); Rad komplett(Stahl); Roue complete(Acier)	2	167601	M, PST Plus, Single wheel M, PST Plus, Singelhjul; M, PST Plus, Einzelrad; M, PST Plus, Roue simple
27	3550-Wheel complete(Nylon) Hjul komplett; Rad komplett; Roue complete	2	167602	M, PST Plus, Single wheel M, PST Plus, Singelhjul; M, PST Plus, Einzelrad; M, PST Plus, Roue simple
27	3550-Wheel complete(Polyuretan) Hjul komplett; Rad komplett; Roue complete	2	167605	M, PST Plus, Single wheel M, PST Plus, Singelhjul; M, PST Plus, Einzelrad; M, PST Plus, Roue simple
27	3550-Wheel complete(Polyuretan) Hjul komplett; Rad komplett; Roue complete	2	167609	MU, Single wheel MU, Singelhjul; MU, Einzelrad; MU, Roue simple
27	3550-Wheel complete(Powerthane) Hjul komplett; Rad komplett; Roue complete	2	201261	M, PST Plus, Single wheel M, PST Plus, Singelhjul; M, PST Plus, Einzelrad; M, PST Plus, Roue simple
28	3550-Bearing Lager; Lager; Roulement	4	167630	
29	3570-Locking pin Spännstift; Spannstift; Goupille	4	20001	
30	3570-Wheel fork(Complete) Hjulgaffel(Komplett); Radgabel(Komplett); Fourche de roue(Complet)	2	130685	M, PST Plus

Pos	Description	Pcs	Part No	Note
30	3570-Wheel fork(Complete) Hjulgaffel(Komplett); Radgabel(Komplett); Fourche de roue(Comple)et	2	149466	MU
31	3570-Axle Axel; Achse; Axe	2	47133	
32	3570-Axle Axel; Achse; Axe	2	47134	
33	3570-Axle Axel; Achse; Axe	2	126131	
34	3570-Bush Bussning; Bague; Bague	4	51805	
35	3570-Wheel Hjul; Rad; Roue	4	66367	
36	0380-Push rod compl(910 mm) Tryckstång kompl(910 mm); Druckstange Kompl(910 mm); Tringle compl(910mm)	2	109566-091	
36	0380-Push rod compl(1000 mm) Tryckstång kompl; Druckstange Kompl; Tringle compl	2	109566-100	
36	0380-Push rod compl(1070 mm) Tryckstång kompl; Druckstange Kompl; Tringle compl	2	109566-107	
36	0380-Push rod compl(1150 mm) Tryckstång kompl; Druckstange Kompl; Tringle compl	2	109566-115	
36	0380-Push rod compl(800 mm) Tryckstång kompl; Druckstange Kompl; Tringle compl	2	131642-080	
36	0380-Push rod compl(1220 mm) Tryckstång kompl; Druckstange Kompl; Tringle compl	2	157213	
37	0380-Bush Bussning; Bague; Bague	4	30023	
38	0380-Washer Bricka; Scheibe; Rondelle	2	20013	
39	0380-Bush Bussning; Bague; Bague	4	47117	
40	3570-Locking pin Spännstift; Spannstift; Goupille	4	20001	
41	3570-Axle Axel; Achse; Axe	4	47162	
42	3550-Bearing Lager; Lager; Roulement	8	167630	
43	3550-Wheel complete(Steel) Hjul komplett(Stål); Rad komplett(Stahl); Roue complete(Acier)	4	167606	M, PST Plus, Bogie wheel M, PST Plus, Boggihjul; M, PST Plus, Boggirad; M, PST Plus, Roue bogie
43	3550-Wheel complete(Nylon) Hjul komplett; Rad komplett; Roue complete	4	167608	M, PST Plus, Bogie wheel M, PST Plus, Boggihjul; M, PST Plus, Boggirad; M, PST Plus, Roue bogie
43	3550-Wheel complete(Polyuretan) Hjul komplett; Rad komplett; Roue complete	4	167610	M, PST Plus, Bogie wheel M, PST Plus, Boggihjul; M, PST Plus, Boggirad; M, PST Plus, Roue bogie
43	3550-Wheel complete(Nylon) Hjul komplett; Rad komplett; Roue complete	4	167611	MU, Bogie wheel MU, Boggihjul; MU, Boggirad; MU, Roue bogie
43	3550-Wheel complete(Powertthane) Hjul komplett; Rad komplett; Roue complete	4	200968	M, PST Plus, Bogie wheel M, PST Plus, Boggihjul; M, PST Plus, Boggirad; M, PST Plus, Roue bogie
44	0380-Torsion tube(Left, W = 685 mm) Vridrör(Vänster, W = 685 mm); Drehrohr(Links, W = 685 mm); Levier de tringlel(Gauge, W = 685 mm)	1	212785	
44	0380-Torsion tube(Left, W = 520 mm) Vridrör(Vänster, W = 520 mm); Drehrohr(Links, W = 520 mm); Levier de tringlel(Gauge, W = 520 mm)	1	212796	
45	0380-Torsion tube(Right, W = 685 mm) Vridrör(Höger, W = 685 mm); Drehrohr(Rchts, W = 685 mm); Levier de tringlel(Droit, W = 685 mm)	1	212786	
45	0380-Torsion tube(Right, W = 520 mm) Vridrör(Höger, W = 520 mm); Drehrohr(Rchts, W = 520 mm); Levier de tringlel(Droit, W = 520 mm)	1	212797	

Quality Parts

0310-00052

Pos	Description	Pcs	Part No	Note
46	3570-Bogie fork(Complete) Boggigaffel(Komplett); Boggigabel(Komplett); Fourchebogie(Comple)	2	179206	

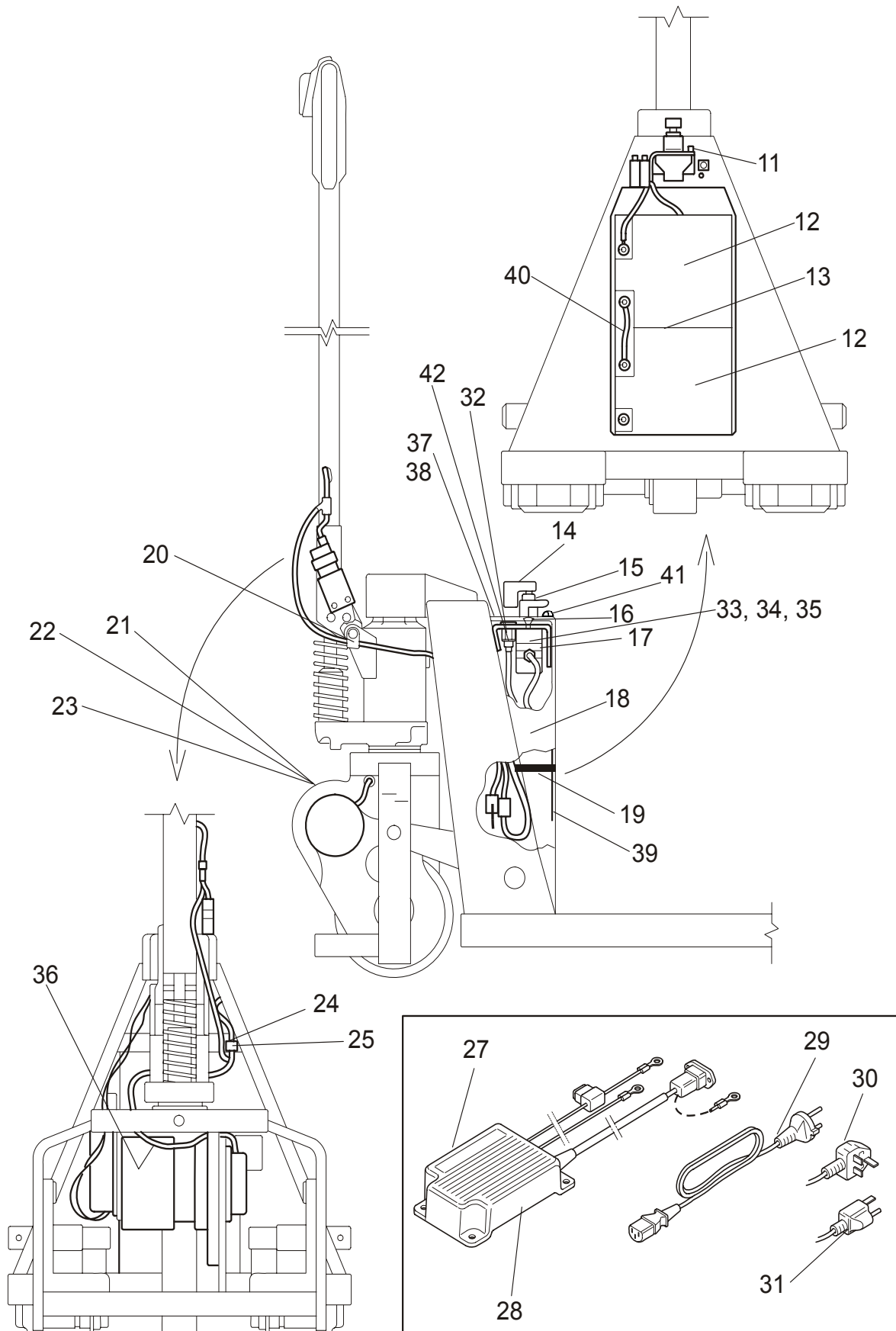


0850-00484 Signs, warnings, decals

[2007-08-29]

Skyltar, varningar, dekaler; Schilder, Warnzeichen, Aufkleber; Vignettes, avertissements, autocollants;

Pos	Description	Pcs	Part No	Note
			719 LEC 1000 M 719 PST Plus 721 LEC 1000 MU	4802650 - 4802650 - 4802650 -
11	Instruction sign Instruktionsskylt; Anweisungsschild; Plaque d'instructions	1	211027	
12	Identification plate Typskylt; Typenschild; Plaque d'identification	1	213339	Blank Ämne; Stoff; Forme
13	Sign Skylt; Schild; Vignette	2	200288	
14	Sign Skylt; Schild; Vignette	2	209333	
15	Sign Skylt; Schild; Vignette	1	182855	
16	Sign Skylt; Schild; Vignette	1	137177	
17	Rivet Nit; Niet; Rivet	2	21988	
18	Sign Skylt; Schild; Vignette	1	174565	



5470-00003 Electric drive power system for HPT

[2007-05-21]

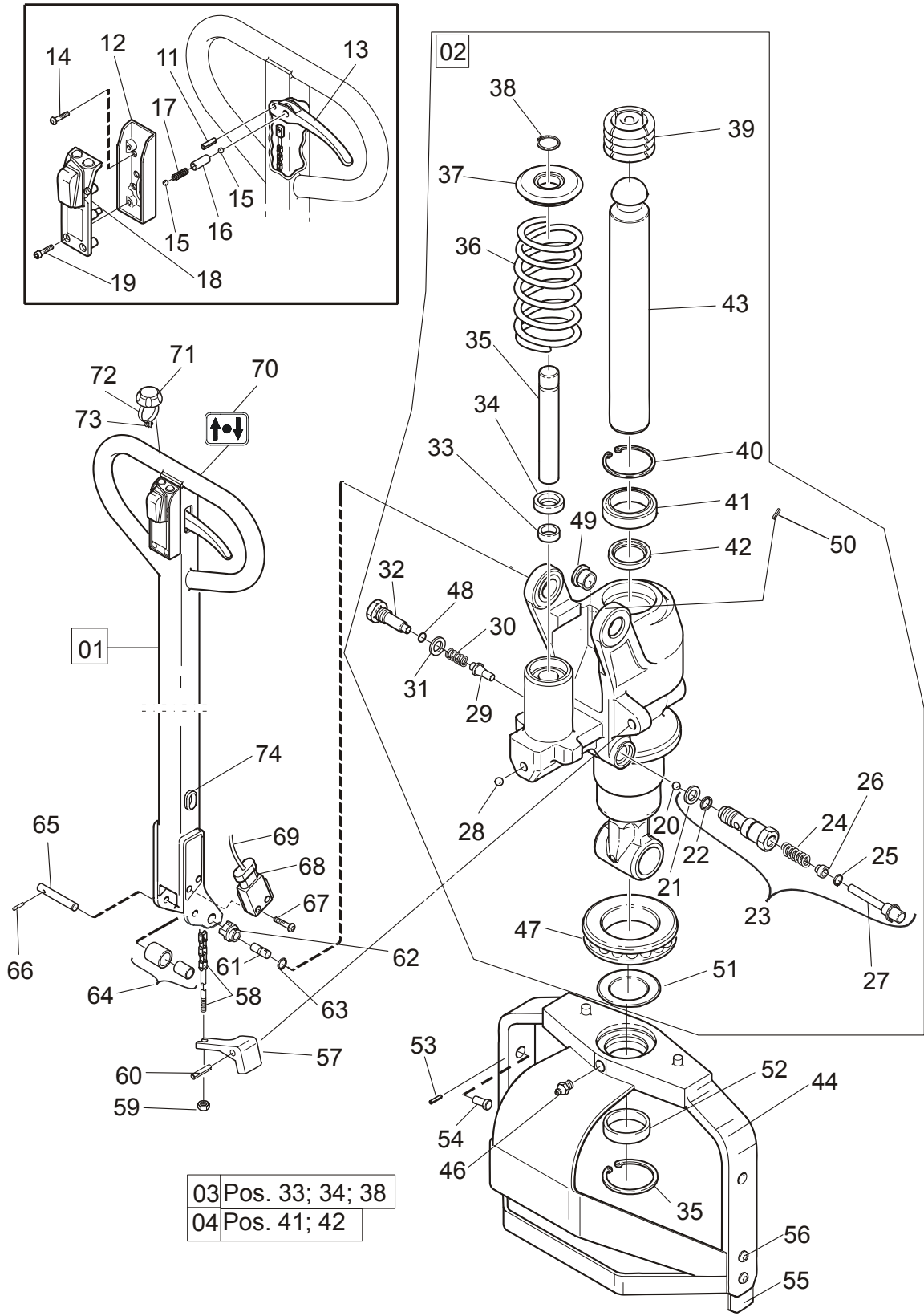
El.drivsystem för Lyftvagnar; El. Fahrleistungssystem für Handhubwagen; Traction électrique pour HPT;

Pos	Description	Pcs	Part No	Note
			719 LEC 1000 M 719 PST Plus 721 LEC 1000 MU	4800282 - 4800282 - 4800282 -
11	5230-Indicator Indikator; Ansager; Indicateur	1	168229	
12	5110-Battery Batteri; Batterie; Batterie	2	210483	
13	5110-Insert Mellanlägg; Zwischenlauf; Rondelle de compensation	1	212148	
14	5310-Key Nyckel; Keil; Clé	1	208519	
15	5310-Emergency stop Nödstopp; Notausschalter; arrêt d'urgence	1	208513	
16	5310-Screw Skruv; Schraube; Vis	1	20120	
17	5310-Bracket Fäste; Halterung; Support	1	135422	
18	0340-Battery door Batterilucka; Batterietür; Porte de batterie	1	226561	
19	5110-Stropping Spännband; Spannband; Tirant	1	214297	
20	4110-Cam Nock; Nocken; Came	1	226443	
21	2550-Driving unit(Complete) Drivaggregat(Komplett); Antriebssatz(Komplett); Groupe de entraine- ment(Complet)	1	227099	
22	3310-Brake compl. Broms kompl.; Brems Kompl.; Frein compl.	1	225192	
23	3530-Drive wheel Drivhjul; Antriehrad; Roue entrainement	1	214802	
24	5100-Clamp Klamma; Rohrschelle; Collier	1	24647	
25	5100-Screw Skruv; Schraube; Vis	1	22059	
27	5170-Battery charger Batteriladdare; Batterieladevorrichtung; Chargeur (batterie)	1	208516	UK; EUR
28	5170-Battery charger Batteriladdare; Batterieladevorrichtung; Chargeur (batterie)	1	210489	USA; JPN
29	5170-Contact Kontakt; Kontakt; Contact	1	210486	EUR
30	5170-Contact Kontakt; Kontakt; Contact	1	210487	UK
31	5170-Contact Kontakt; Kontakt; Contact	1	210488	USA; JPN
32	5170-Connector Anslutningsdon; Steckverbinder; Connecteur	1	208517	
33	5590-Fuse(3A) Säkring; Sicherung; Fusible	1	122308-030	
34	5590-Fuse(30A) Säkring; Sicherung; Fusible	1	122308-300	
35	5590-Fuse(5A) Säkring; Sicherung; Fusible	1	122308-050	
36	5590-Wiring harness Kablage; Kabelsatz; Câblage	1	215278	
37	5310-Screw Skruv; Schraube; Vis	1	20120	
38	5310-Nut Mutter; Mutter; Ecrou	1	20235	
39	0340-Insulation Isolering; Isolierung; Isolation	1	212150	
40	5110-Single conductor Enkelledare; Einzelleiter; Fil simple		238010	

5470-00003

Quality Parts

Pos	Description	Pcs	Part No	Note
41	5310-Lock Lås; Schloss; Verrou	1	210827	
42	5310-Rivet Nit; Niet; Rivet	3	28959	



03	Pos. 33; 34; 38
04	Pos. 41; 42

6470-00088 Hydraulic module HPT incl. towbar, wheels

[2007-08-29]

Hydraulmodul för Lyftvagn inkl. dragstång, hjul; Hydraulikeinheit Handhubwagen inkl. Deichsel, Rädern; Module hydraulique pour HPT avec timon et roues;

Pos	Description	Pcs	Part No	Note
			719 LEC 1000 M 719 PST Plus 721 LEC 1000 MU	4802650 - 4802650 - 4802650 -
01	4110-Tow bar(Complete) Dragstång(Komplett); Zugstange(Komplett); Timon(Complet)	1	227097	
02	6400-Hydraulic unit Hydraulenhet; Hydraulikeinheit; Unite hydraulique	1	226706	
03	6440-Spare part kit(Pump piston) Reservdelssats(Pumpkolv); Satz(Pumpenkolben); Jeux(Piston de pompe)	1	243926	
04	6420-Spare part kit(Lifting piston) Reservdelssats(Lyftkolv); Satz(Hubkolben); Jeux(Piston de levée)	1	243927	
11	4110-Locking pin Spännstift; Spannstift; Goupille	1	20105	
12	4110-Box Låda; Büchse; Boîte	1	211433	
13	4110-Handle Handtag; Handgriff; Poignée.	1	173765	
14	4110-Screw Skruv; Schraube; Vis	4	22634	
15	0640-Ball Kula; Kugel; Boule	2	20065	
16	0640-Sleeve Hylsa; Hülse; Douille	1	54140	
17	0640-Spring Fjäder; Feder; Ressort	1	218182	
18	5750-Cover with button Lock med knapp; Deckel mit Taste; Couvercle avec bouton	1	209750	
19	4110-Screw Skruv; Schraube; Vis	4	177154	
20	6460-Ball Kula; Kugel; Boule	1	20065	
21	6460-Washer Bricka; Scheibe; Rondelle	1	215288	
22	6460-O-ring O-ring; O-ring; Joint torique	1	22032	
23	6460-Lowering valve(Complete) Sänkventil(Komplett); senkventil(Komplett); Distributeur plongeur(Complet)	1	243904	
24	6460-Spring Fjäder; Feder; Ressort	1	47071	
25	6460-U-ring Spärringsmanchett; Schliesringsmanchette; Joint en U	1	22318	
26	6460-Guide Styrning; Steuerung; Guidage	1	49513	
27	6460-Piston Kolv; Kolben; Piston	1	47051	
28	6410-Ball Kula; Kugel; Boule	1	20065	
29	6460-Valve cone Kägla; Ventilkegel; Cone de soupape	1	223935	
30	6460-Spring Fjäder; Feder; Ressort	1	39106	
31	6460-Washer Bricka; Scheibe; Rondelle	1	235545	
32	6460-Screw Skruv; Schraube; Vis	1	221586	
33	6440-Sealing Tätning; Dichtung; Joint	1	215866	
34	6440-Sealing ring Tätningring; Dichtungsring; Bague d'étanchéité	1	21060	
35	6440-Piston Kolv; Kolben; Piston	1	215286	

Pos	Description	Pcs	Part No	Note
36	6440-Spring Fjäder; Feder; Ressort	1	215156	
37	6440-Washer Bricka; Scheibe; Rondelle	1	215282	
38	6440-Locking ring Spärring; Schliessring; Circlip	1	20043	
39	6410-Sleeve Hylsa; Hülse; Douille	1	215803	
40	6420-Locking ring Spärring; Schliessring; Circlip	1	20642	
41	6420-Sealing Tätning; Dichtung; Joint	1	20066	
42	6420-Sealing Tätning; Dichtung; Joint	1	215867	
43	6420-Piston Kolv; Kolben; Piston	1	215030	
44	6410-Pressure plate Tryckplatta; Drückplättchen; Plaque de pression	1	226362	
45	6410-Locking ring Spärring; Schliessring; Circlip	1	21737	
46	6410-Greasing nipple Smörjnippel; Smiernippel; Graisseur	1	27662	
47	6410-Ball bearing Kullager; Kugellager; Roulement a billes	1	213056	
48	6460-O-ring O-ring; O-ring; Joint torique	1	24213	
49	4110-Bush Bussning; Bague; Bague	2	215913	
50	4110-Locking pin Spännstift; Spannstift; Goupille	1	20014	
51	6410-Shim Shims; Schim; Cale	1	230407	If required Vid behov; Im Bedarfsfalle; Au besoin
52	6410-Plain bearing Glidlager; Gleitlager; Palier à douille	1	226707	
53	6410-Locking pin Spännstift; Spannstift; Goupille	2	20174	
54	6410-Arm bolt Armbult; Armbolzen; Boluon de bras	2	209126	
55	6410-Floor protection Golvsydd; Bodenschutz; Protection le plancher	2	218995	
56	6410-Screw Skruv; Schraube; Vis	4	25965	
57	0640-Lowering arm Sänkarm; Senkhebel; Bras	1	215128	
58	4110-Valve bar Ventilstång; Ventilstange; Commande descente	1	226326	
59	0640-Nut Mutter; Mutter; Ecrou	1	21094	
60	0640-Locking pin Spännstift; Spannstift; Goupille	1	220312	
61	4110-Axle Axel; Achse; Axe	1	226444	
62	4110-Cam Nock; Nocken; Came	1	226443	
63	4110-Locking ring Spärring; Schliessring; Circlip	1	20043	
64	4110-Roller (Complete) Rulle (Komplett); Rolle (Komplett); Roleau (Complet)	1	202755	
65	4110-Axle Axel; Achse; Axe	1	47930	
66	4110-Locking pin Spännstift; Spannstift; Goupille	1	20461	
67	5470-Screw Skruv; Schraube; Vis	2	166557	

Quality Parts

6470-00088

Pos	Description	Pcs	Part No	Note
68	5470-Switch Brytare; Schalter; Rupteur	1	208518	
69	5470-Wiring harness Kablage; Kabelsatz; Cäblage	1	208512	
70	0850-Sign(Drive forward - rearward) Skylt(Fram back - körning); Schild(Fahrt vorder - rückwärt); Vignette(Marche avant - renverser)	1	211889	
71	5160-Bell Ringklocka; Klingel; Sonnerie	1	215022	
72	5160-Bracket Fäste; Halterung; Support	1	214970	
73	5160-Screw Skruv; Schraube; Vis	1	166336	
74	4110-Guide Genomföring; Durchführung; Guide	1	22444	

